



FISA TEHNICA

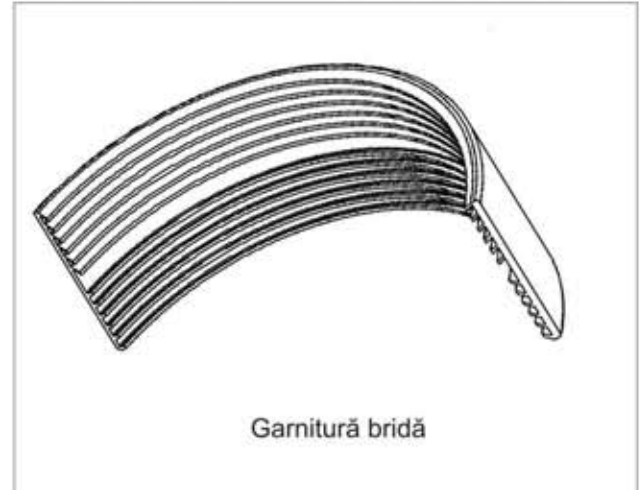
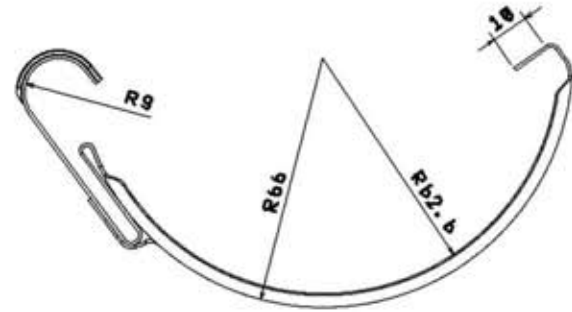
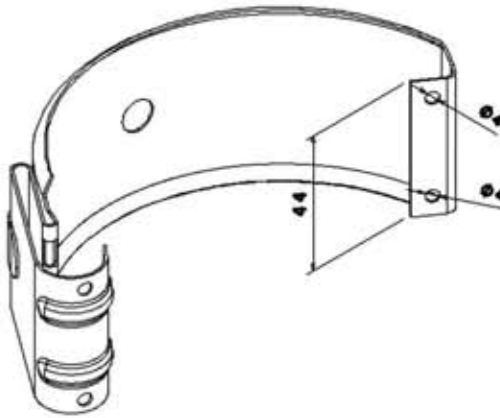
Denumire
produs

BRIDA JGHEAB 125

Cod produs : 2522

Seria: DURABIL

Reprezentare
grafica



Descriere

Este piesa de imbinare intre doua jgheaburi sau intre un jgheab si piesa de colt - Coltarul. Are predefinit profilul jghebului si are preindoit un capat in forma literei Z pentru stangerea in jurul jgheabului si fixare. Garnitura speciala, cu aripioare convergente va ajuta la etansarea pieselor pe care le imbina.

Constructie

Este construit prin ambutisare, din tabla din otel cu grosime de 0.8 mm cu strat de zinc de 275gr/mp si dublu vopsit, pe ambele fete cu polyester de 40 micrometri.

Asamblare

Se monteaza pastrand 3-5 mm intre capetele pe care le imbina, prin strangere si fixare si se asigura cu 4 suruburi autoforante cu cap colorat. Nu trebuie utilizate alte substante de etansare.