



# ARALEX

## FISA TEHNICA

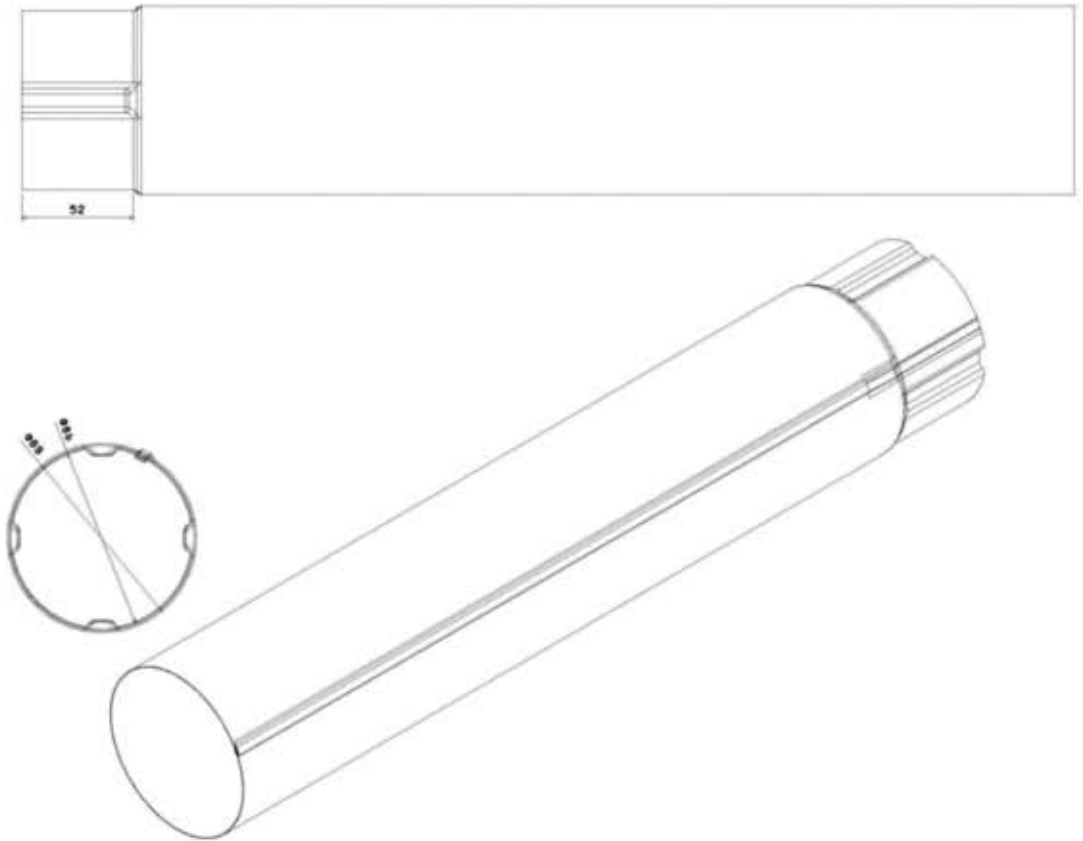
Denumire  
produs

BURLAN DE 90 – 3 m

Cod produs : 2530

Seria: DURABIL

Reprezentare  
grafica



Descriere

Este piesa prin care apele pluviale sunt conduse spre nivelul solului. Recomandam atentie la alegerea culorii burlanelor si a locului de amplasare pe peretii constructiei, acestea fiind determinante intr-o estetica buna a ansamblului constructiei.

Constructie

Este produs la lungimea standard de 3 m, dar la comanda, se pot livra burlane la orice dimensiune. Este construit prin profilare automata, din tabla din otel cu grosime de 0.6 mm cu strat de zinc de 275gr/mp si dublu vopsit, pe ambele fete cu polyester de 40 microni. Are diametrul exterior de 89 mm si diametrul zonei ingustate de 86 mm.

Asamblare

Se asambleaza prin imbinare succesiva prin intermediul zonei ingustate, care intra in piesa conjugata. La fiecare imbinare se fixeaza cu cel putin un surub autoforant.

ARALEX SRL  
C.I.F.: RO 131103; J03/769/92  
Pitești, Str. Depozitelor, nr 40A  
Argeș - ROMANIA - Cod Postal 110103

Tel: 0248 28 09 11  
Fax: 0248 28 28 97  
Email: office@aralex.ro

Cont: RO38BUCU1091304250707RON  
Banca: Alpha Bank Suc. Pitești, Argeș  
Web: www.aralex.ro