



ARALEX

FISA TEHNICA

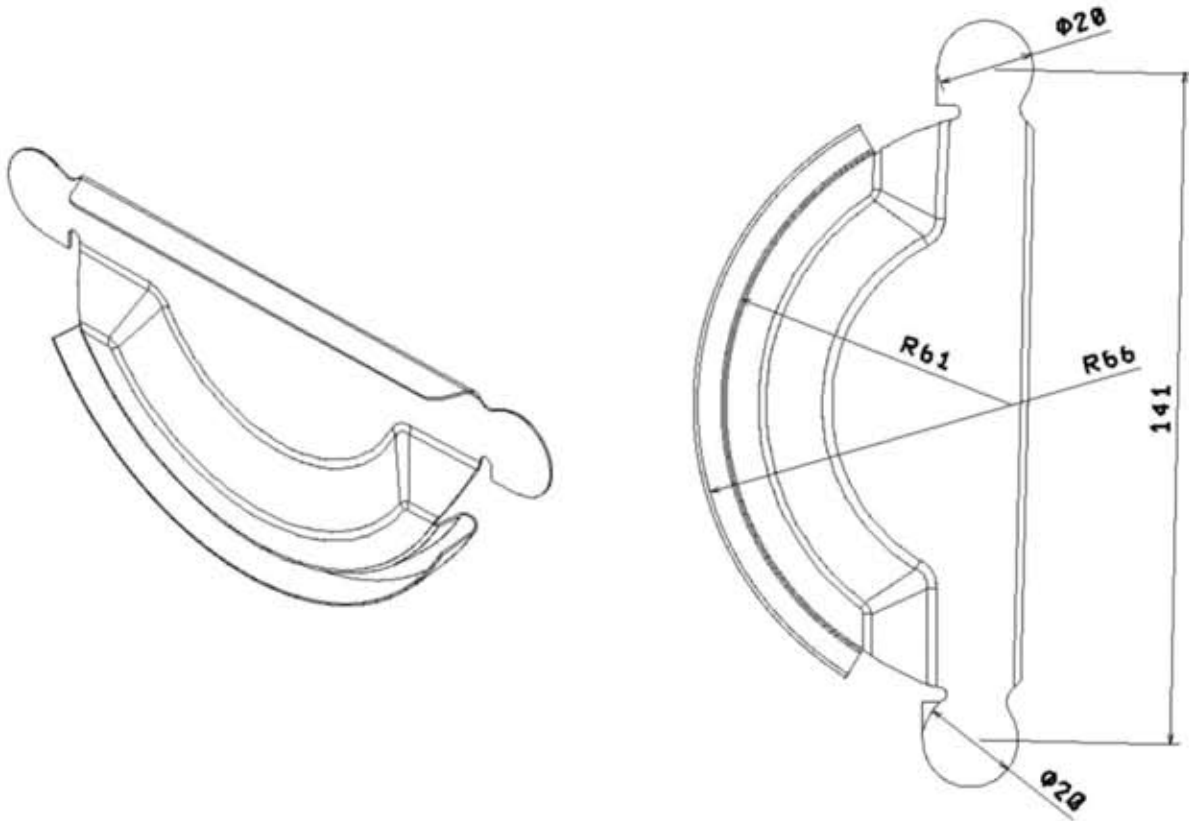
Denumire produs

CAPAC JGHEAB SIMPLU 125

Cod produs : 2540

Seria: DURABIL

Reprezentare grafica



Descriere

Este elementul care inchide *Jgheabul*, acolo unde nu se mai doreste continuarea sistemului printr-o alta imbinare.

Construcție

Este construit prin ambutisare, din tabla din otel cu grosime de 0.6 mm cu strat de zinc de 275 gr/mp si dublu vopsit, pe ambele fete cu polyester de 40 micrometri.

Asamblare

Se monteaza inca din faza de pregatire a jgheabului, prin siliconare a zonei de contact intim. Asamblarea cu jgheabul se fixeaza cu 2-3 suruburi autoforante cu cap colorat. Una dintre urechile sale devine inutila in functie de ce cap de jgheab completeaza (stanga sau dreapta) si se va rasuci sau se va taia cu foarfeca.

ARALEX SRL
C.I.F.: RO 131103; J03/769/92
Pitești, Str. Depozitelor, nr 40A
Argeș - ROMANIA - Cod Postal 110103

Tel: 0248 28 09 11
Fax: 0248 28 28 97
Email: office@aralex.ro

Cont: RO38BUCU1091304250707RON
Banca: Alpha Bank Suc. Pitești, Argeș
Web: www.aralex.ro