



ARALEX

FISA TEHNICA

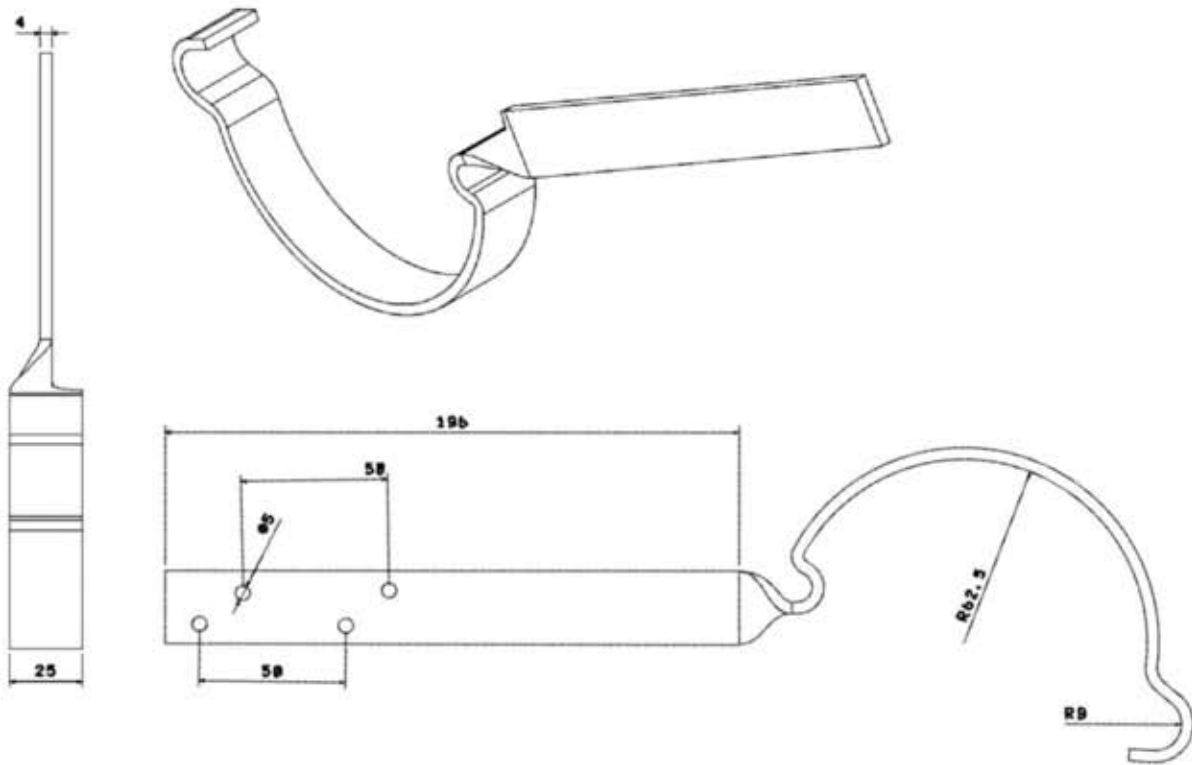
Denumire produs

CARLIG JGHEAB CONSOLA 125

Cod produs : 2525

Seria: DURABIL

Reprezentare grafica



Descriere

Este elementul de pozitionare, sustinere si fixare a jgheabului. Acest produs trebuie sa fie suficient de rezistent ca sa sustina avalansele de zapada pornite de pe acoperis, gheata formata pe timpul iernilor si chiar sa protejeze lucratorii care executa sau intretin acoperisul. De aceea, noi va recomandam sa alegeti cu generozitate si responsabilitate carligul de jgheab.

Constructie

Este fabricat din banda de otel cu grosime de 4 mm si latimea de 25 mm, are un profil care imbraca corect jgheabul de 125 mm si totodata il si fixeaza. Pentru rezistenta la factorii de mediu este zincat electrochimic cu un strat de min. 300 gr/mp si este acoperit cu un strat de 60-70 micrometri de vopsea poliesterica aplicata in camp electrostatic.

Asamblare

Se utilizeaza prin aplicarea lateral pe consola si fixarea cu patru suruburi autoforante pentru lemn de 25 mm. Acest produs se utilizeaza cu precadere la constructiile mai vechi, care au streasina construita pe consoli si este indragit de mesteri datorita simplitatii reglajului pantei de scurgere si pentru faptul ca nu este nevoie sa se decoperteze streasina pentru instalarea sistemului pluvial.

ARALEX SRL
C.I.F.: RO 131103; J03/769/92
Pitești, Str. Depozitelor, nr 40A
Argeș - ROMANIA - Cod Postal 110103

Tel: 0248 28 09 11
Fax: 0248 28 28 97
Email: office@aralex.ro

Cont: RO38BUCU1091304250707RON
Banca: Alpha Bank Suc. Pitești, Argeș
Web: www.aralex.ro