



ARALEX

FISA TEHNICA

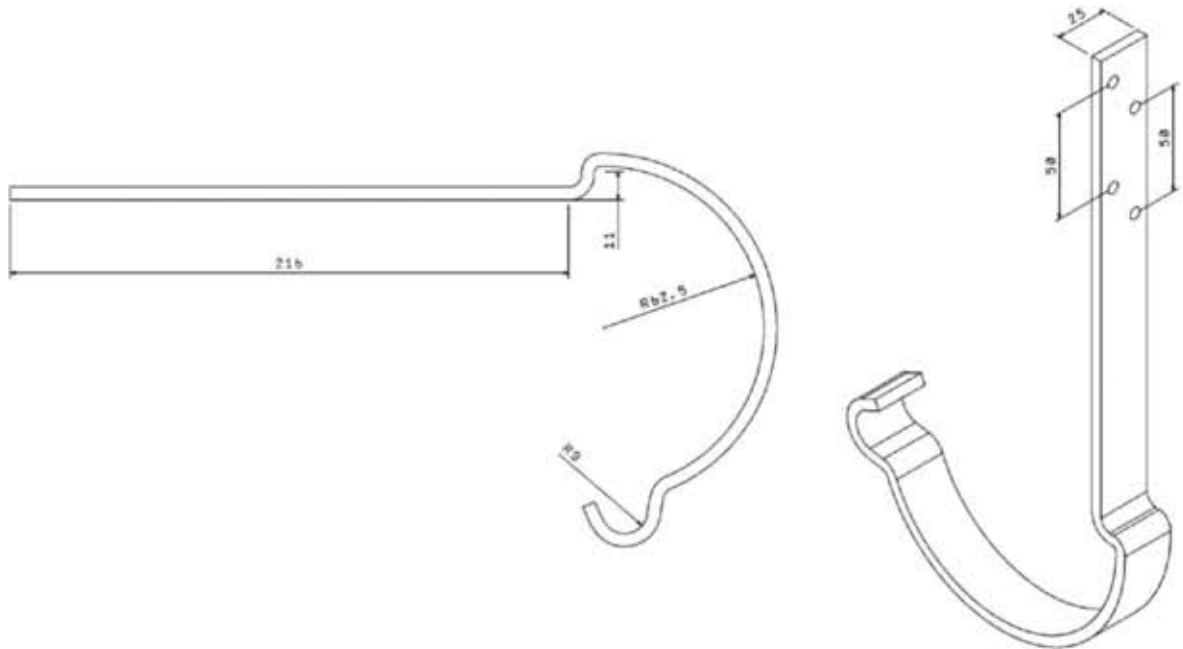
Denumire
produs

CARLIG JGHEAB CU COT 125

Cod produs : 2523

Seria: DURABIL

Reprezentare
grafica



Descriere

Este elementul de pozitionare, sustinere si fixare al jgheabului. Acest produs trebuie sa fie suficient de rezistent ca sa sustina avalansele de zapada pornite de pe acoperis, gheata formata pe timpul iernilor si chiar sa protejeze lucratorii care executa sau intretin acoperisul. De aceea noi va recomandam sa alegeti cu generozitate si responsabilitate carligul de jgheab.

Constructie

Acest produs este fabricat din banda de otel cu grosime de 4 mm si latimea de 30 mm, are un profil care sa imbrace corect jgheabul de 125 mm, are de asemenea o ambutisare pentru intarirea suplimentara a conturului care dubleaza rezistenta la rasfrangere si fixeaza jgheabul intr-o sicana a profilului special construita. Pentru rezistenta la factorii de mediu este zincat electrochimic cu un strat de min. 300 gr/mp si este acoperit cu un strat de 60-70 microni de vopsea poliesterica aplicata in camp electrostatic. Este un produs excelent realizat.

Asamblare

Se utilizeaza prin indoirea cozii conform instructiunilor de montaj si aplicarea pe sarpana cu doua suruburi autoforante de 25 mm sau patru cuie de 5 cm.

ARALEX SRL
C.I.F.: RO 131103; J03/769/92
Pitești, Str. Depozitelor, nr 40A
Argeș - ROMANIA - Cod Postal 110103

Tel: 0248 28 09 11
Fax: 0248 28 28 97
Email: office@aralex.ro

Cont: RO38BUCU1091304250707RON
Banca: Alpha Bank Suc. Pitești, Argeș
Web: www.aralex.ro