



FISA TEHNICA

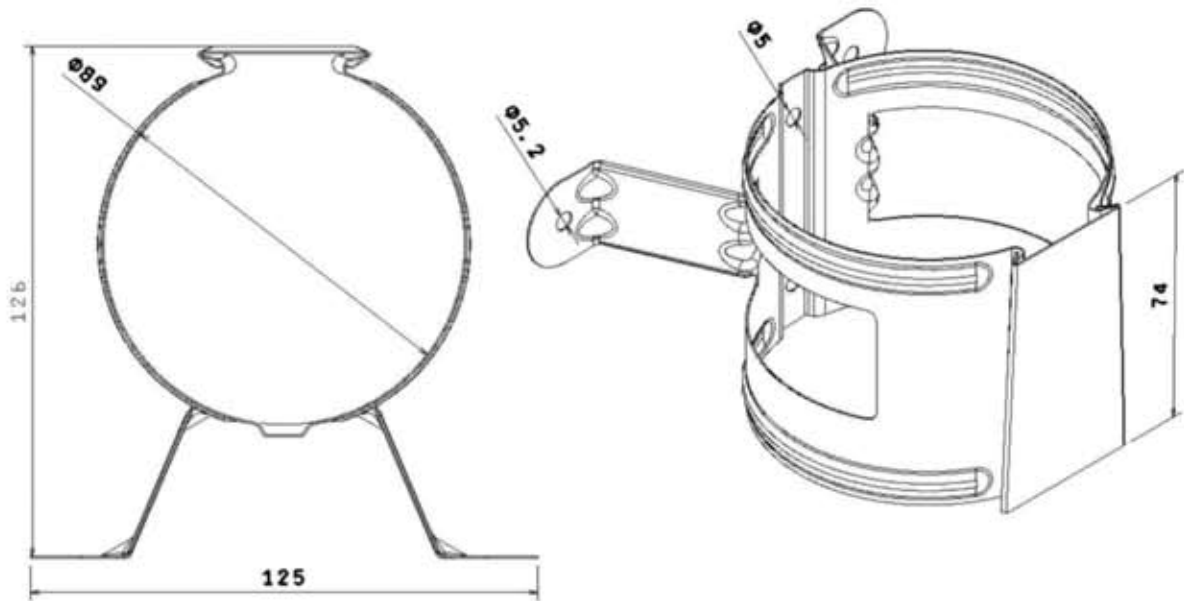
Denumire produs

COLIER BURLAN 90

Cod produs : 2532

Seria: DURABIL

Reprezentare grafica



Descriere

Este elementul de legatura intre burlan si peretele constructiei.

Constructie

Este construit prin ambutisare, din tabla din otel cu grosime de 0.6 mm cu strat de zinc de 275gr/mp si dublu vopsit, pe ambele fete cu polyester de 40 micrometri. Are un diametru interior 89 mm si doua picioruse de aplicare pe perete cu dibluri.

Asamblare

Se pozitioneaza, de regula, la imbinarea dintre piesele de pe traseul coloanei burlan pentru mascarea in acest fel a imbinarilor. Se asambleaza prin montarea mai intai pe peretele constructiei a colierului, imbracarea burlanului cu bratele acestuia si strangerea prin piesa de inchidere trapezoidala, tip "coada de randunica". Se utilizeaza un coican din lemn sau plastic.