



# ARALEX

## FISA TEHNICA

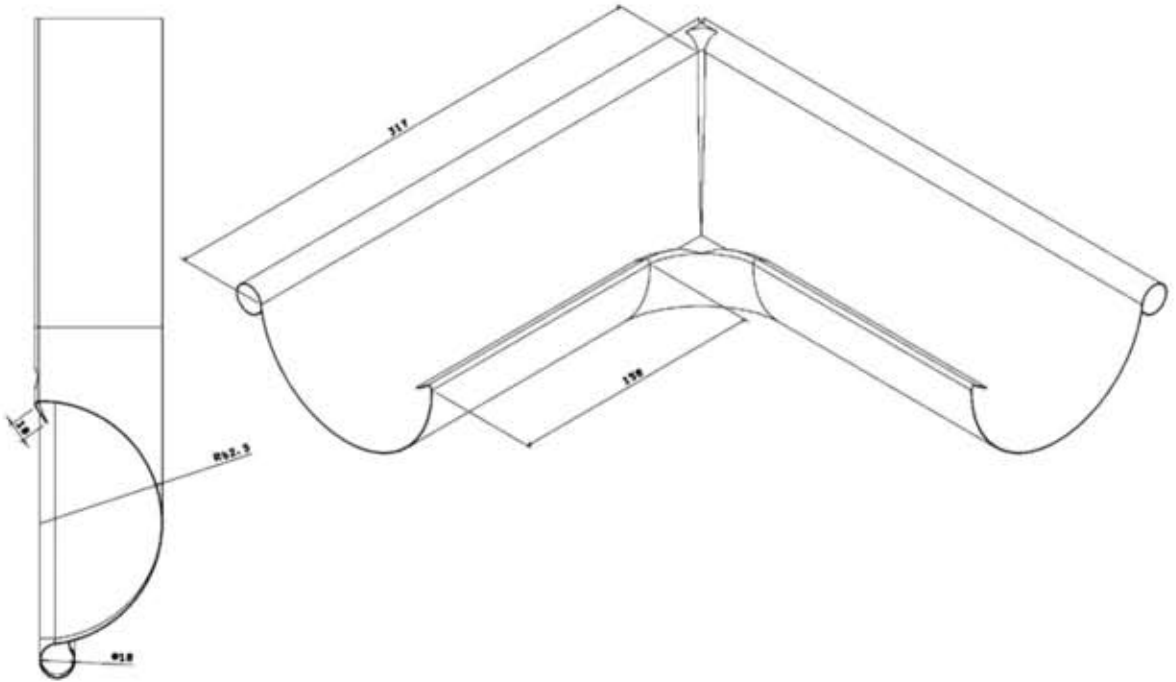
Denumire  
produs

COLTAR EXTERIOR 90° 125

Cod produs : 2571

Seria: DURABIL

Reprezentare  
grafica



Descriere

Este o piesa foarte importanta a sistemului pluvial, contribuind la functionalitate dar si la estetica cladirii pe care o echipeaza. Coltarul conduce apele colectate de jgheab pe un traseu curb, in acest fel evitand amplasarea burlanelor pe fatade, in locuri care ar fi inestetice. Coltarul aduce un plus de eleganta constructiei, prin conturarea curburii strasinilor si bordurarea terminatiei acoperisului.

Constructie

Este construit prin ambutisare speciala, din tabla din otel cu mare plasticitate, cu grosime de 0.6 mm cu strat de zinc de 275gr/mp si dublu vopsit, pe ambele fete cu polyester de 40 microni.

Asamblare

Se utilizeaza la colturile exterioare cu unghi de 90 grade ale traseului de jgheab si attentionam la o corecta alegere a celor doua tipuri de coltare: interior sau exterior. Se asambleaza cu jgheaburi la fiecare capat, prin intermediul *Bridei Jgheab*, care va asigura imbinarea mecanica dar si etansarea prin garnitura de cauciuc.

ARALEX SRL  
C.I.F.: RO 131103; J03/769/92  
Pitești, Str. Depozitelor, nr 40A  
Argeș - ROMANIA - Cod Postal 110103

Tel: 0248 28 09 11  
Fax: 0248 28 28 97  
Email: office@aralex.ro

Cont: RO38BUCU1091304250707RON  
Banca: Alpha Bank Suc. Pitești, Argeș  
Web: www.aralex.ro