



FISA TEHNICA

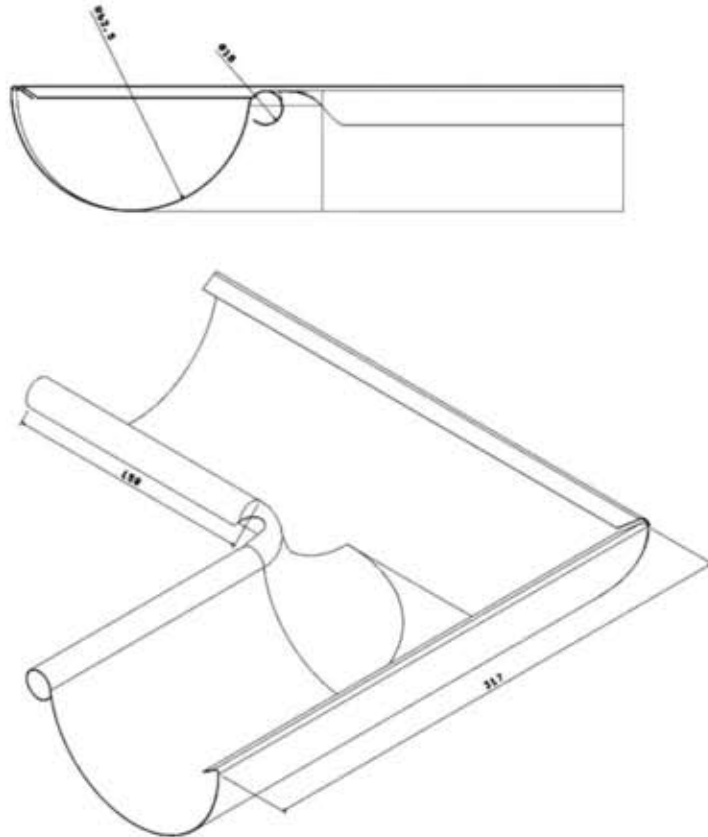
Denumire
produs

COLTAR INTERIOR 90° 125

Cod produs : 2572

Seria: DURABIL

Reprezentare
grafica



Descriere

Este o piesa foarte importanta a sistemului pluvial, contribuind la functionalitate dar si la estetica cladirii pe care o echipeaza. Coltarul conduce apele colectate de jgheab pe un traseu curb, in acest fel evitand amplasarea burlanelor pe fatade, in locuri care ar fi inestetice. Coltarul aduce un plus de eleganta constructiei, prin conturarea curburii streasinilor si bordurarea terminatiei acoperisului.

Constructie

Este construit prin ambutisare speciala, din tabla din otel cu mare plasticitate, cu grosime de 0.6 mm cu strat de zinc de 275gr/mp si dublu vopsit, pe ambele fete cu polyester de 40 microni.

Asamblare

Se utilizeaza la colturile interioare de 90 grade ale traseului de jgheab si attentionam la o corecta alegere a celor doua tipuri de coltare: interior sau exterior. Se assembleaza cu *Jgheaburi* la fiecare capat, prin intermediul *Bridei Jgheab*, care va asigura imbinarea mecanica dar si etansarea prin garnitura de cauciuc.