

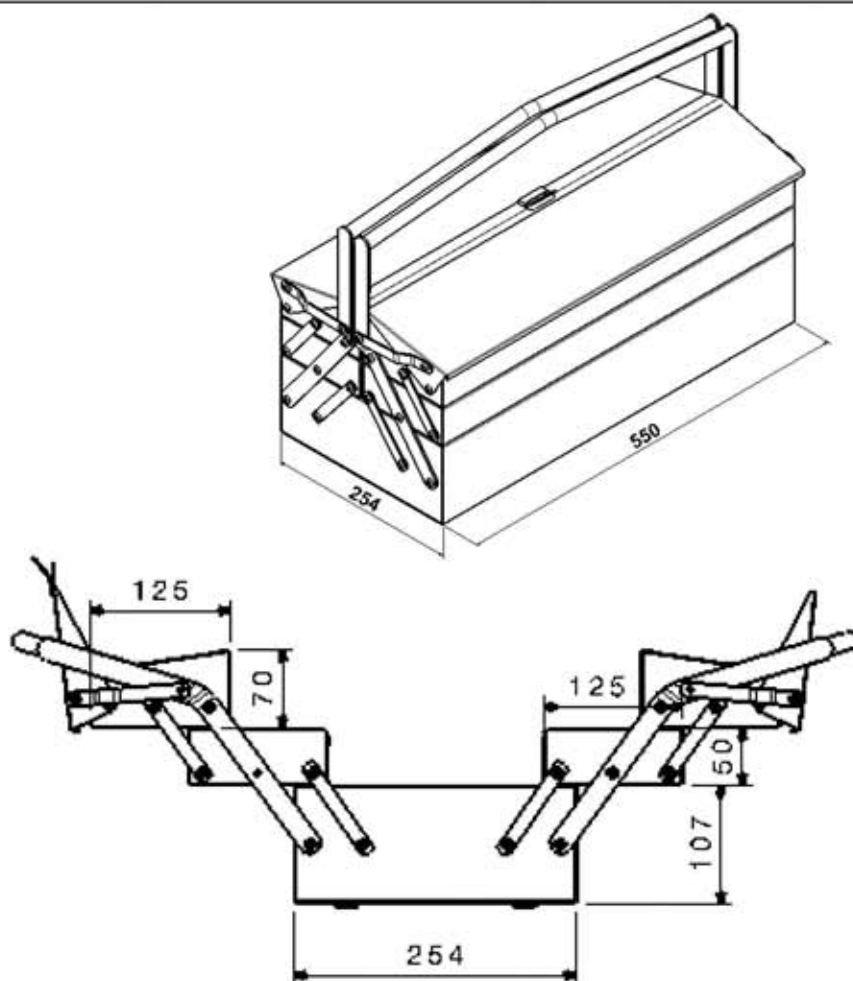


FISA TEHNICA

Denumire
produs

CUTIE PROFESIONALA PENTRU SCULE MESTER 500

Reprezentare
grafica



Descriere

Cutia de scule MESTER 500 este un produs absolut necesar fiecarui operator in domeniul serviciilor profesionale. Ea se va folosi pentru pastrarea , transportul si manipularea uneltelor de mana cu o greutate de pana la 30 kg si care au volumul total de pana la 33 dm³.

Constructie

Este construita din tabla si asamblata cu nituri , acest lucru face din ea una dintre cele mai rezistente cutii de scule. Cele doua manere o fac sa fie usor de transportat iar prin actionarea lor cutia se desface complet facand accesibile foarte usor cele 5 compartimente. Compartimentul de la baza cutiei are o capacitate de 15 dm³; casetele de la etajul superior sunt identice si fiecare are o capacitate de 3,5 dm³; ultimul rand de casete este diferit, astfel ca unul are o capacitate de 5,5 dm³, iar cealalta caseta este impartita in 3 compartimente care au in total 33 dm³, fiind gandita special pentru unelte mai mici.

Cutia de scule MESTER este vopsita in camp electrostatic in culoarea albastra .

Instructiuni
de utilizare

Greutatea totala maxima admisa pentru incarcatura este de 30 Kg.

Nu se recomanda introducerea in cutie a sculelor alimentate la surse de curent electric.

Se recomanda a se feri de socuri mecanice si lovituri.

Intretinerea cutiei se face cu apa calda si detergent. NU se spala cu solventi!