



ARALEX

FISA TEHNICA

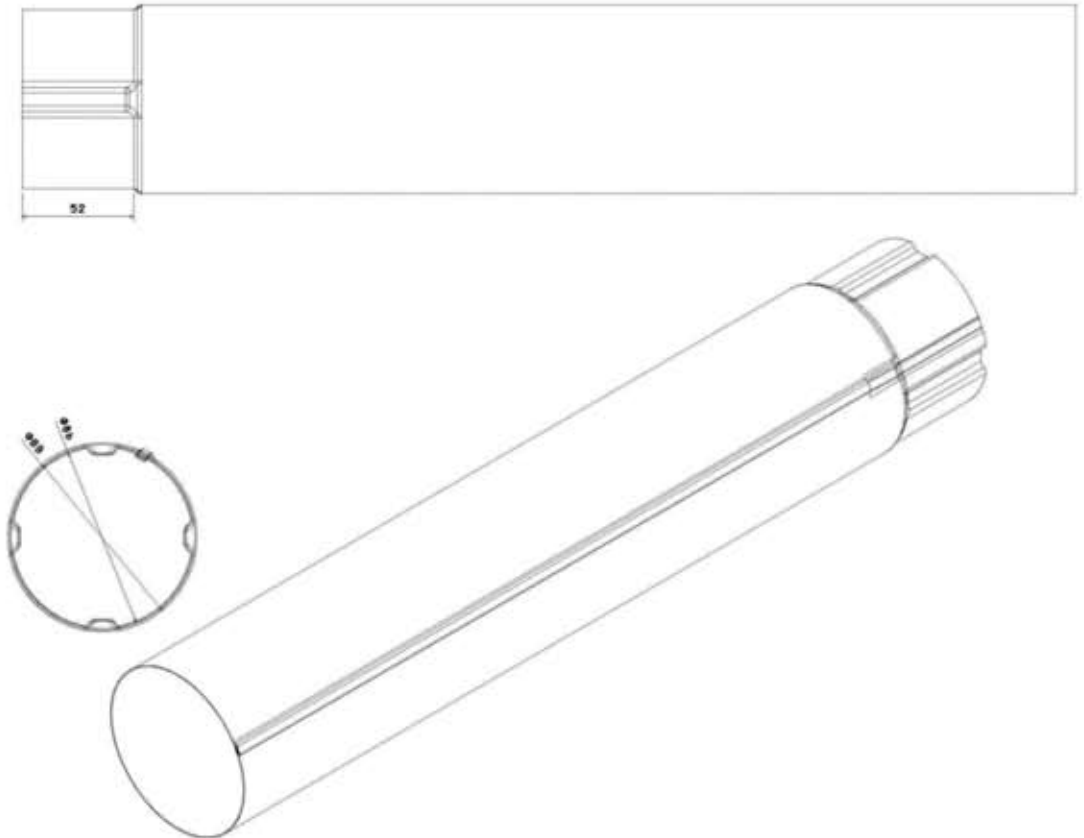
Denumire
produs

PRELUNGITOR BURLAN 90

Cod produs : 2531

Seria: DURABIL

Reprezentare
grafica



Descriere

Reprezinta un burlan scurt, avand un metru lungime, ingustat prin sertizare la ambele capete si se foloseste, de regula, la apropierea traseului coloanei burlanului de la nivelul streasinei la nivelul peretelui constructiei, pe care se plaseaza coloana burlan. In acest general caz, la fiecare capat se imbrina cu cate un *Cot de Legatura*, formand un traseu curb cu laturile de intrare si iesire paralele. Capatul ingustat ajuta la o asamblare corecta cu *Cotul de Legatura* sau cu un alt *Burlan*.

Constructie

Este construit prin profilare automata, din tabla din otel cu grosime de 0.6 mm cu strat de zinc de 275gr/mp si dublu vopsit, pe ambele fete cu polyester de 40 microni. Are diametrul exterior de 89 mm, diametrul zonei ingustate de 86 mm si lungimea de 1m.

Asamblare

In functie de marimea streasinei constructiei, *Prelungitorul burlan* se taie pentru realizarea prelungirii coloanei de coborare de la streasina la perete. Produsul are ambele capete sertizate pentru ca, dupa taiere, capatul ramas sa poata fi utilizat ori la lungirea unui traseu de burlan ori ca alta racordare intre streasina si perete, acolo unde streasina este mai mica de 50 cm. La fiecare imbinare se fixeaza cu cel putin un surub autoforant.

ARALEX SRL
C.I.F.: RO 131103; J03/769/92
Pitești, Str. Depozitelor, nr 40A
Argeș - ROMANIA - Cod Postal 110103

Tel: 0248 28 09 11
Fax: 0248 28 28 97
Email: office@aralex.ro

Cont: RO38BUCU1091304250707RON
Banca: Alpha Bank Suc. Pitești, Argeș
Web: www.aralex.ro